



# Montage- und Bedienungsanleitung

---

## *Basic + Slim* *Monitoreinhausung*

---

Stand: 04/2013

## Wichtige Hinweise

---



**Das Produkt ist zwingend Lot- und waagrecht aufzustellen und zu montieren!**



**Beim Abstellen von Einzelteilen, diese nicht auf die Ecken stellen und den Lagerbereich vorher mit weichem Material auslegen, z.B. mit einer Packdecke!**

# Inhaltsverzeichnis

---

<b>Allgemeine sicherheitstechnische Hinweise .....</b>	<b>4</b>
<b>Gewährleistung/Überlassungserklärung.....</b>	<b>5</b>
<b>Montageanleitung .....</b>	<b>8</b>

## Allgemeine sicherheitstechnische Hinweise

---

- Die Betriebs- / Montageanleitung ist stets am Einsatzort der Monitoreinhausung aufzubewahren
- Gesetzlich vorgeschriebene Sicherheitshinweise sind den Benutzern an sichtbarer Stelle anzubringen
- Alle Sicherheits- und Gefahrenhinweise sowie das Typenschild sind in einem lesbaren Zustand zu halten
- Benutzen Sie das Produkt nur in ordnungsgemäßem Zustand
- Beachten Sie die technischen Angaben in unserem Katalog bzw. Datenblatt zu dem jeweiligen Produkt.
- Eine unsachgemäße Installation kann die Schutzfunktion beeinträchtigen
- Beachten Sie alle Hinweise dieser Bedienungs- und Montageanleitung
- Es würde den Rahmen sprengen, alle gültigen Bestimmungen und Richtlinien aufzulisten.
- Prüfen Sie immer, ob Ihre Anlage den gültigen Bestimmungen entspricht.

## Bestimmungsgemäße Verwendung

---

- Das in dieser Bedienungs-/Montageanleitung beschriebene Produkt ist nach dem Stand der Technik und den anerkannten sicherheitstechnischen Regeln gebaut.
- Sie dürfen nur:
  - bestimmungsgemäß eingesetzt und
  - in einem sicherheitstechnisch einwandfreien Zustand verwendet werden
- Eine andere Benutzung gilt als nicht bestimmungsgemäß. Für die daraus entstandenen Schäden und die daraus resultierenden Folgeschäden, haften wir nicht

## Funktionsprüfung, sicherheitstechnische Überprüfung, Pflege und Wartung

---

- Sichtprüfung der Rauch- und Brandschutzdichtungen auf Beschädigungen und Vollständigkeit, ggf. Dichtungen austauschen.
- Zur äußeren Reinigung der Monitoreinhausung können gängige, milde Haushaltsreiniger verwendet werden.
- Die Monitoreinhausung ist gegen Wasser, eindringende Feuchte oder Spritzwasser zu schützen.
- Werden sicherheitstechnisch relevante Beschädigungen festgestellt, so sind diese vor der weiteren Nutzung mit Originalteilen Instand zusetzen.

## Aufbau

---

- Rahmenelement mit ESG-Frontscheibe
- Benötigtes Befestigungsmaterial ist mit dem Baukörper und der entsprechenden Belastung abzustimmen und, wenn nötig, zu ergänzen. Ein eventuell mitgeliefertes Befestigungsmaterial entspricht nur einem Teil der Erfordernisse.

## Baustoff/Oberfläche

---

- Baustoff inkl. Oberflächenbeschichtung A2 – s1, dO: nicht brennbar
- Baustoff inkl. Oberfläche mit hoher chemischer Beständigkeit, mechanischer Festigkeit und Stabilität

## **Gewährleistung, Überlassungserklärung**

---

Um eine optimale Funktion unserer Produkte zu gewährleisten, sind die Montagehinweise unbedingt einzuhalten.

Wir übernehmen keine Gewährleistung für Schäden an Monitoren oder sonstigen Geräten, die durch den Einbau oder den Einsatz von Monitoreinhausung entstehen können.

Die Gewährleistung erstreckt sich auf die gelieferten Produkte. Ver- oder Abänderungen der Konstruktion dürfen nur nach Rücksprache durchgeführt werden, da sonst die Zulassung/Gewährleistung erlischt.

Die Gewährleistung für Montageleistungen ist vom Verbauer/Aufsteller zu übernehmen. Gewährleistungs- und Haftungsansprüche bei Personen- und Sachschäden sind ausgeschlossen, wenn sie auf eine oder mehrere der folgenden Ursachen zurückzuführen sind:

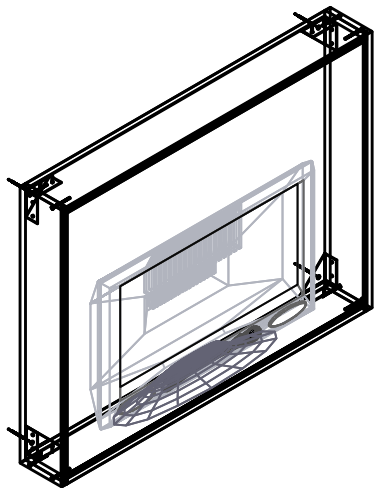
- Die Revisionsabschlüsse werden nicht bestimmungsgemäß eingesetzt
- Unsachgemäße Montage, Inbetriebnahme, Bedienung und Wartung.
- Nichtbeachtung der Hinweise bezüglich Transport, Lagerung, Betrieb und Montage.
- Eigenmächtige bauliche Veränderung der Revisionsabschlüsse
- Unsachgemäße Reparaturen.
- Katastrophenfälle durch Fremdeinwirkung Dritter und höhere Gewalt.

## **Schutzrechte**

---

Zur Absicherung von Innovation und Konstruktion wurden Gebrauchsmusterschriften beim Deutschen Patentamt hinterlegt.

## Monitoreinhausung



die Auslieferung erfolgt zerlegt  
Lieferumfang auf Vollständigkeit prüfen

Lieferumfang:

- POS 1 -> 4 Stk Rahmenelemente
- POS 2 -> 1 Stk ESG-Scheibe
- POS 3 -> 2 Stk Verpackungsplatte als  
Bohrschablone
- POS 4 -> 4 Stk Befestigungswinkel
- POS 5 -> 1 Stk Dichtungsband vorkomprimiert
- POS 6 -> 4 Stk Dichtungsprofile
- POS 7 -> 8 Stk Befestigungsschrauben 6,3x70mm
- POS 8 -> 8 Stk Befestigungsschrauben 4,5x20mm  
für Winkel
- POS 9 -> 4 Stk Dübel zur Wandbefestigung
- POS 10 -> 2 Stk Abstandshalter aus Schaumstoff

1 Stk Bedienungsanleitung

Monitor nicht im Lieferumfang enthalten!

benötigtes Werkzeug:

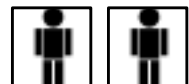
Schraubendreher,  
mit Inbus-(6kt) und  
Torx-Bit Satz



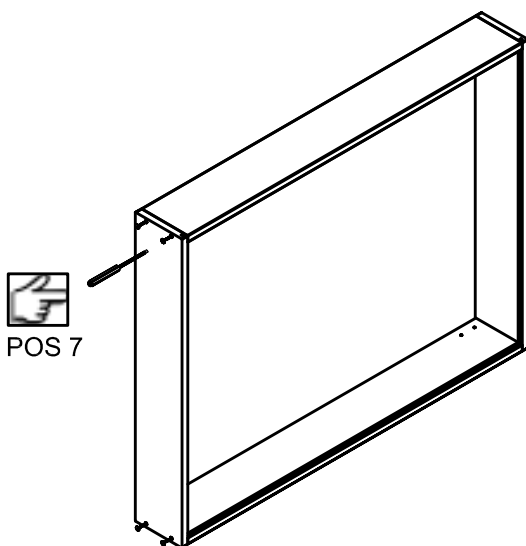
Bohrmaschine/  
Akkuschrauber



Montage mit min. 2



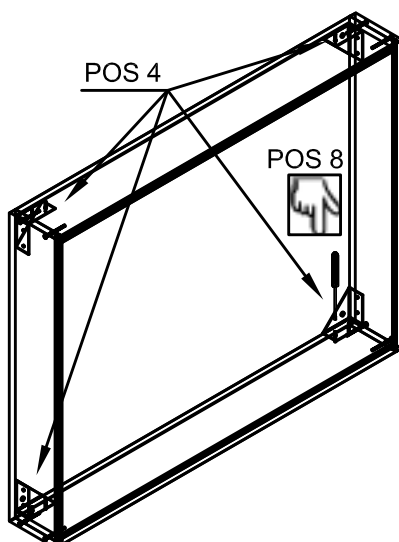
## Montageanleitung



①

die vier Rahmenteile mit den beiliegenden  
Flachkopfschrauben 6,3x70mm miteinander  
verschrauben

! auf Rechtwinkligkeit achten !



②

die vier Befestigungswinkel unten und oben  
mit den beiliegenden Panhead-Schrauben  
4,5x20mm, in die werkseitig vorgesehene  
Vorbohrungen, verschrauben  
(je Winkel 2 Schrauben)



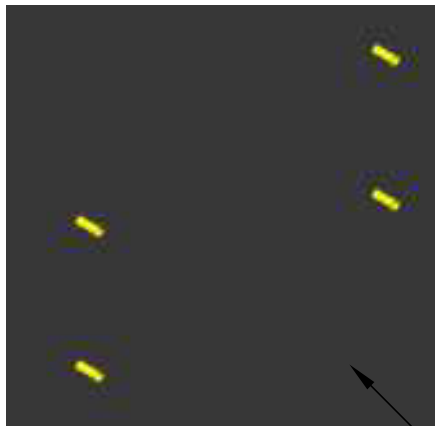
③

Vor der Befestigung des Rahmens, an die Wand, prüfen, ob Wand ausreichend tragfähig ist!

die beiliegenden Verpackungsplatten können als Schablone genutzt werden!

Schablone an der Wand befestigt werden soll ausrichten, und die Befestigungsbohrungen anreißen mit Bohrer Ø8 die Bohrungen für die Dübel in der Wand erstellen, Tiefe min. 120mm

die Schablone kann anschließend entsorgt werden

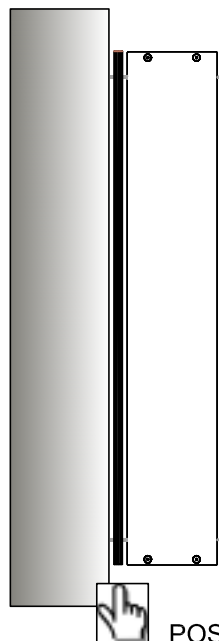
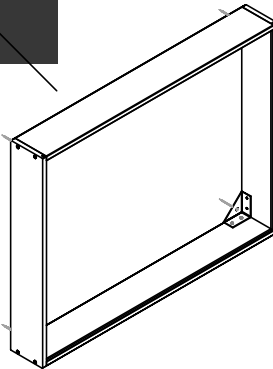


POS 9

④

Dübel in die Bohrungen einstecken

POS 9



⑤

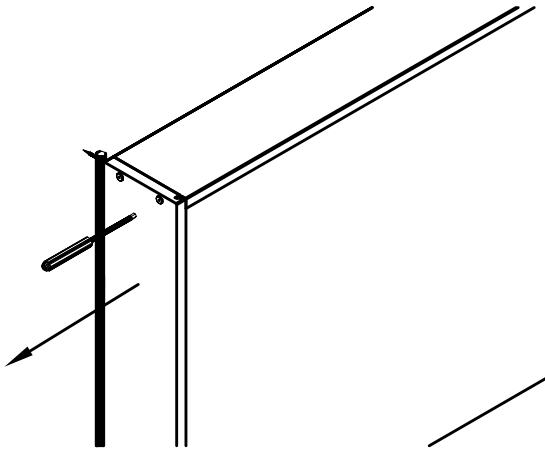
in den werkseitig vorgesehenen Nuten der Rahmenteile, Dichtungsband umlaufend einkleben, ggf. Länge zuschneiden

durch dieses Dichtungsband wird später die Kabeldurchführung für das Monitorkabel erfolgen

⑥

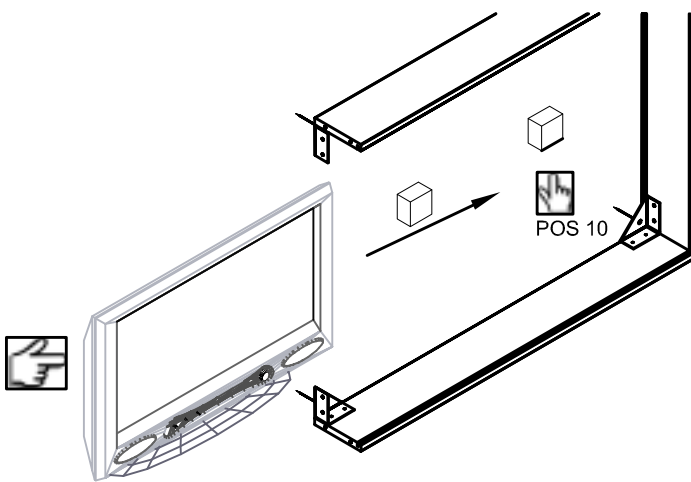
Rahmen an der Wand mit Senkschrauben 6x125mm verschrauben (dem Dübel beiliegend)

POS 5



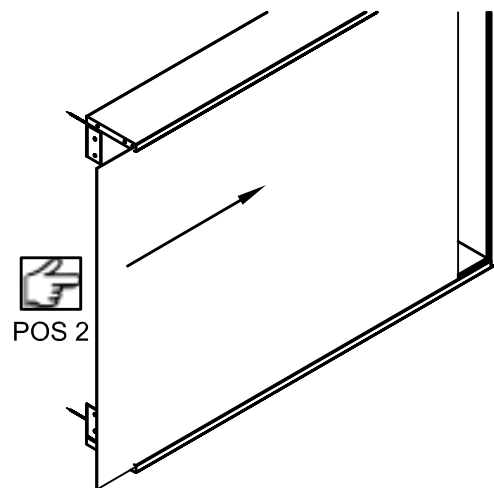
⑥

ist der Rahmen befestigt, ein Seitenteil entfernen vor Kratzern schützend Lagern



⑦

Monitor und ESG-Scheibe einsetzen  
Kabel nach hinten (ggf. durch das Dichtungsband führen)  
falls notwendig Abstandhalter aus Schaumstoff hinter dem Monitor platzieren



⑧

das unter ⑥ demontierte Rahmenteil wieder befestigen

⑨

Dichtungen in die werkseitig vorgesehenen Nuten einstecken

