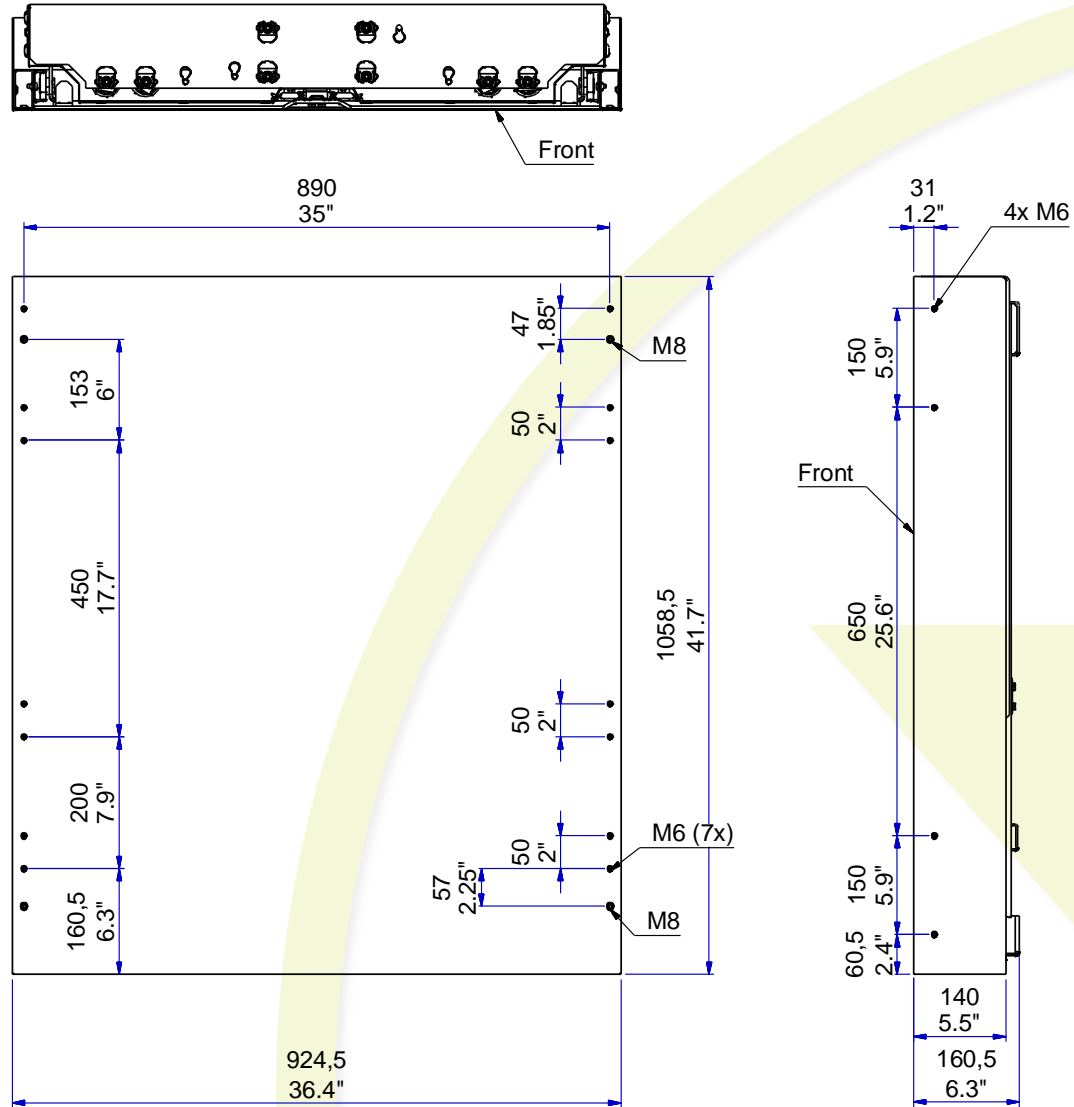
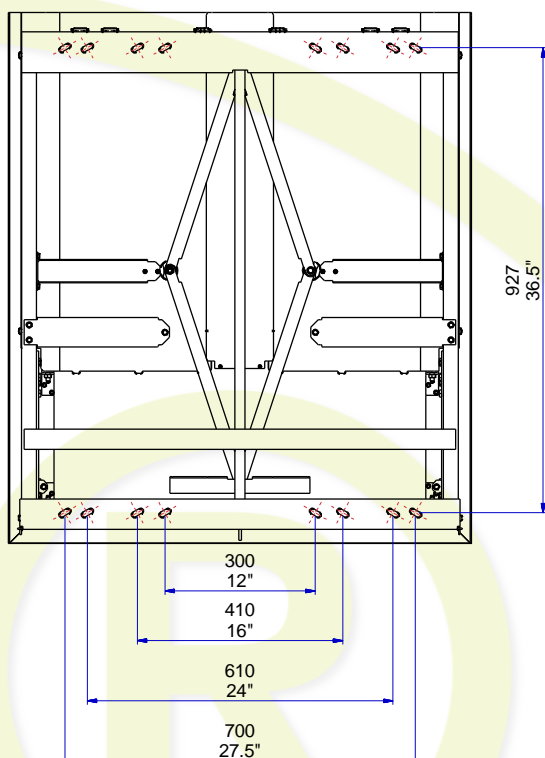


Produktabmessungen:



| Maße und Gewichte  | Breite mm  | Höhe mm | Tiefe mm | Gewicht kg | Breite inch | Höhe inch | Tiefe inch | Gewicht lbs |
|--------------------|--|---------|----------|------------|-------------|-----------|------------|-------------|
| Versandmaße        | 1005   | 1155    | 240      | 75         | 39.6        | 45.5      | 9.4        | 165         |
| Produktabmessungen | 924,5  | 1058,5  | 160,5    | 58         | 36.4        | 41.7      | 6.3        | 127.6       |
| Material / Farbe   | Rahmen und Abdeckungen aus Stahl, korrosionsbeständige Pulverbeschichtung in Schwarz RAL7037 |         |          |            |             |           |            |             |



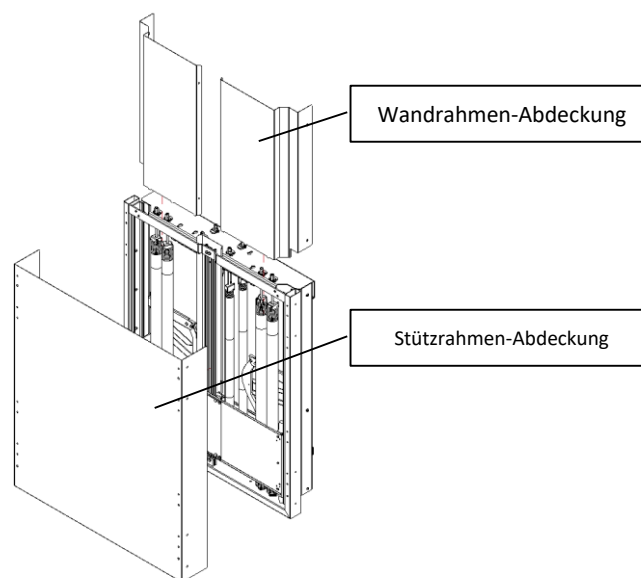
### Lochmaße für Wandbefestigung:

10 mm Befestigungsmittel und Dübel nicht enthalten

**Lieferumfang:** BalanceBox® 650 und mehrsprachige Anleitung; Wandhalterung; pulverbeschichtete Abdeckungen für Wandrahmen und Stützrahmen sowie Befestigungsmittel aus Stahl.

**Nicht enthalten** (erforderlich für die Installation):  
13 mm Innensechskantschlüssel  
Flachbildschirm-Halterung / VESA-Halterung für BalanceBox 650.

Wand-Befestigungsmittel (je nach Situation / Zustand der Wand)



### Teilenummern

| BalanceBox® 650             | Beschreibung  | Gewichtsbereich            |
|-----------------------------|---|----------------------------|
| 484A07                      | BalanceBox® 650-80 mit Abdeckung für Wand- und Stützrahmen  | 34-70 kg (75-154.3 lbs)    |
| 484A08                      | BalanceBox® 650-130 mit Abdeckung für Wand- und Stützrahmen | 67-127 kg (147.7-280 lbs)  |
| 484A09                      | BalanceBox® 650-180 mit Abdeckung für Wand- und Stützrahmen | 94-169 kg (207.2-372.6lbs) |
| Zubehör für Balancebox® 650 |   | Produktgewicht             |
| 481A19                      | Balancebox® 650 Flachbildschirm-Halterung                   | 4,6 kg (10.1 lbs)          |
| 481A13                      | Balancebox® 650 Bodenstütze                                 | 12 kg (17.6 lbs)           |
| 481A50                      | Balancebox® 650 Fahrbarer Ständer                           | 100 kg (220 lbs)           |
| 481A52                      | Balancebox® 650 Flachbildschirm-Halterung breit             | 7,2 kg (15.9 lbs)          |
| 481A53                      | Balancebox® 650 Bodenstütze H=2130                          | 15 kg (33.1 lbs)           |