



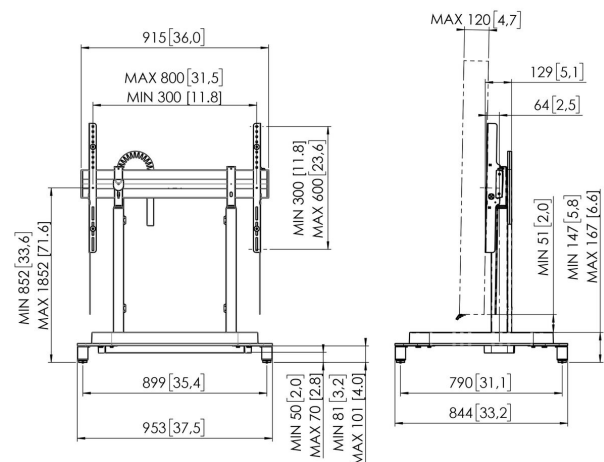
## Standfuß RISE 5105 mit motorisiertem Display-Liftsystem 50 mm/s (schwarz, EU)

### Entscheidende Vorteile

- Höhe auf bis zu 980 mm einstellbar
- Bewegungsgeschwindigkeit von 50 mm/s für die schwersten Bildschirme dank QuickRise™
- TÜV- und CE-zertifiziert
- Speziell entwickelter Fuß für zusätzliche Sicherheit
- Integriertes Kabelmanagement (CIS®)

### Stellen Sie Ihr Display problemlos und sicher auf die richtige Höhe ein

Das motorisierte Display-Liftsystem RISE 5105 ist für Displays bis zu 86" und 120 kg geeignet. Mit QuickRise™ bewegt der Lift das Display sanft und sicher bei einer Geschwindigkeit von 50 mm/s. Der Hubbereich von 980 mm ist gleichermaßen für sehr niedrige oder hohe Positionen geeignet. Sicherheit steht an erster Stelle. Die Display-Liftsysteme von Vogel's entsprechen den internationalen Sicherheitsstandards von TÜV und CE (UL und GS auf Anfrage). Der Sockel des Standfußes sorgt für zusätzliche Sicherheit bei der Benutzung.



## Standfuß RISE 5105 mit motorisiertem Display- Liftsystem 50 mm/s (schwarz, EU)



## Technische Daten

Artikelnummer (SKU)	7351050
Farbe	Schwarz
EAN-Einzelbox	8712285357541
Höhe	1188
Breite	955
Tiefe	846
TÜV-zertifiziert	Ja
Garantie	5 Jahre
Min. Bildschirmgröße (Zoll)	65
Max. Bildschirmgröße (Zoll)	86
Max. Gewichtslast (kg)	120
Zertifizierungen	CE
Max. Abstand zum Boden - zentrales Display (mm)	1867
Max. horizontale Lochung (mm)	800
Max. vertikale Lochung (mm)	600
Min. Abstand zum Boden - zentrales Display (mm)	887
Min. horizontale Lochung (mm)	300
Min. vertikale Lochung (mm)	300
Motorisiert	Ja
Travel	980

VOGEL'S HOLDING BV (©)

Alle Rechte vorbehalten.  
Druckfehler, technische  
Änderungen und  
Preisänderungen vorbehalten.

Datum: 2022-06-09



**Vogel's. For Sure.**