



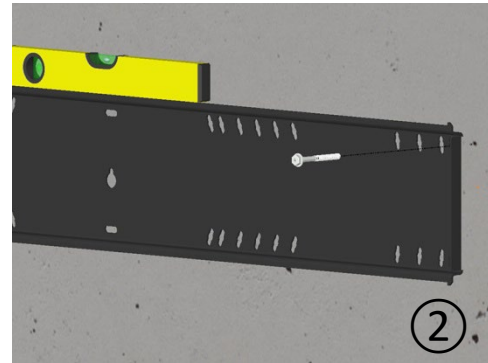
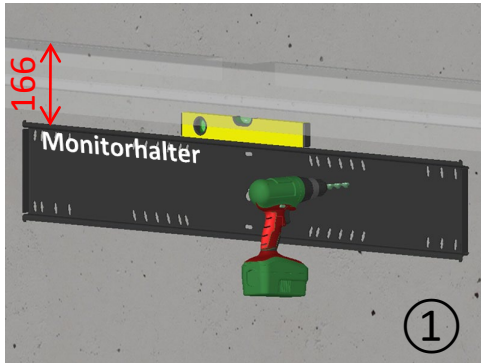
DISPLAY

Präsentation in Vollendung

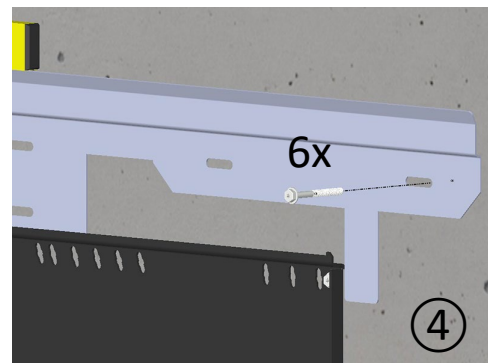
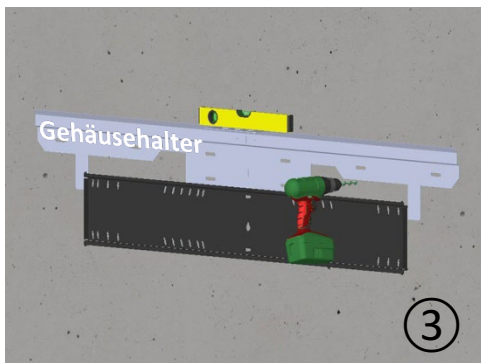
Montageanleitung MMVS Vandalismusschutzgehäuse



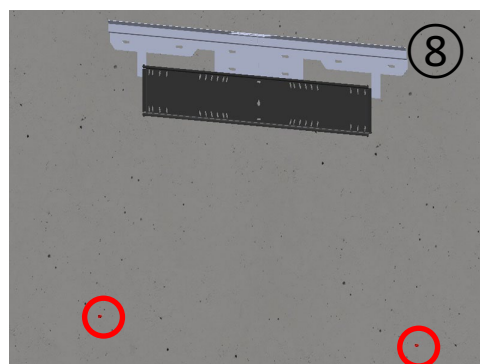
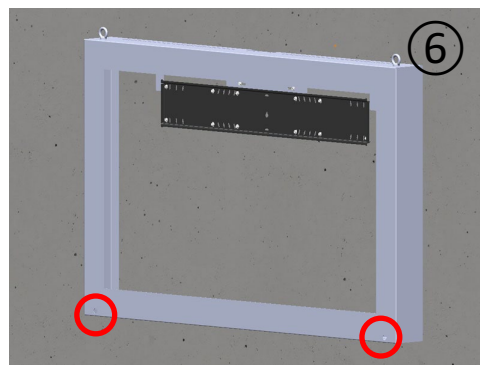
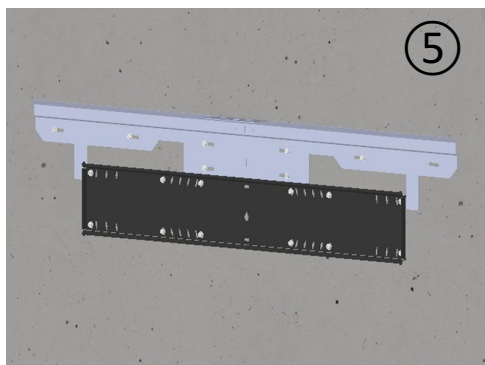
Vorbereitung zur Montage des Vandalismusschutzgehäuses



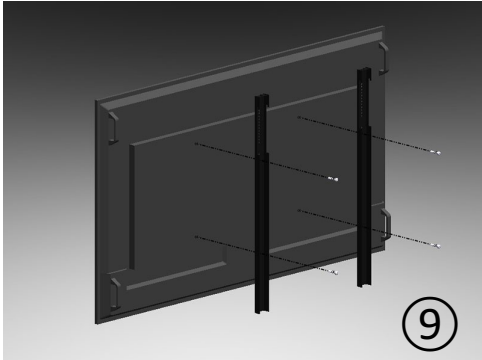
Von der oberen Kante des Gehäuses bis zur oberen Kante des Monitorhalters : 166 mm.
Zeichnen Sie die zu bohrenden Löcher an und bohren Sie diese mit 10mm.
Befestigen Sie den Monitorhalter Vogels PFW6900 an der Wand laut Montageanleitung des Herstellers.



Setzen Sie den Gehäusehalter auf den Monitorhalter.
Zeichnen Sie die zu bohrenden Löcher an und bohren Sie diese mit 10mm.
Befestigen Sie den Gehäusehalter mit den beigefügten Schrauben und Dübel (i)
an der Wand.

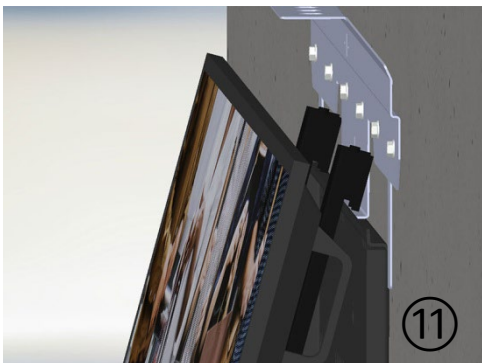


Schrauben Sie die Ringschraube (b) an der Oberseite des Rahmens an.
Schließen Sie das Hebewerkzeug an der Ringschraube an und Hängen Sie das Gehäuse auf den Gehäusehalter. (siehe Bild 6)
Zeichnen Sie die zu bohrenden Löcher in den beiden Sicherheitslöchern an der Unterseite der Gehäusevorderseite an. (Roter Kreis)
Setzen Sie das Gehäuse wieder ab.
Bohren Sie die Löcher mit 10mm und stecken die Dübel (i) ein.

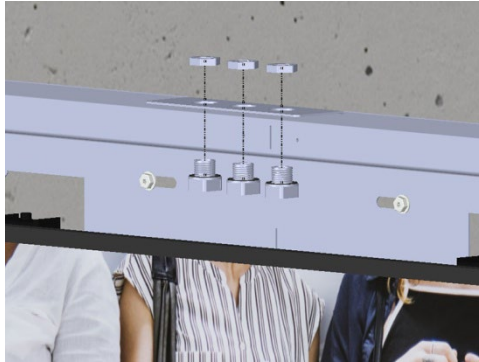


Bauen Sie die Vogels PFW6900 Halterung am Monitor an.

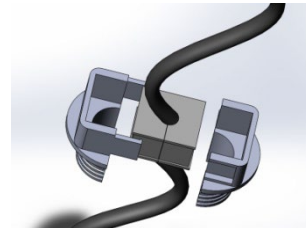
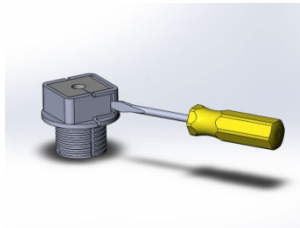
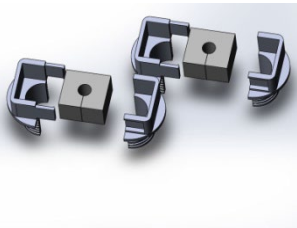
Bitte verwenden Sie die Montageanleitung des im Artikel enthaltenen Herstellers.



Hängen Sie den Monitor auf den Monitorhalter.



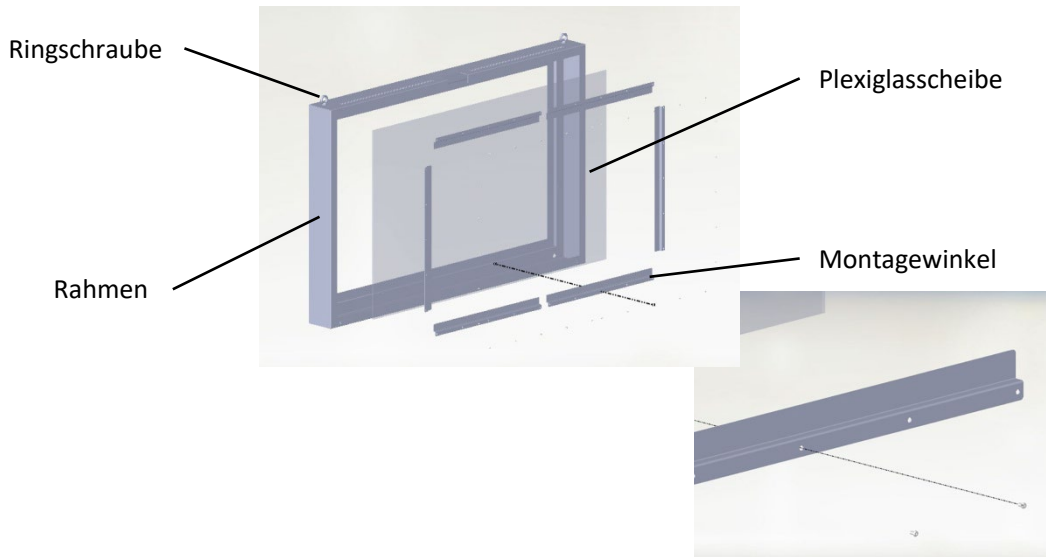
An der oberen Montageplatte befinden sich 3 Löcher für Kabeleinführungen (c). Sollte sich die Gerätezuleitung für die Energieversorgung nicht durch die Bohrung 25 mm dem Gehäusehalter schieben lassen, schneiden sie den Netzstecker ab, stecken nun das Energieversorgungskabel durch die Kabeltülle und montieren diese in die Kabelverschraubung und den Netzstecker.



Im Zubehör befinden sich Kabeltüllen (e) für LAN, USB oder HDMI Zuführung und teilbare Muttern (d) für die Verschraubung. für nicht benutzung liegend Blindtüllen (f) bei. Der Würfel ist asymmetrisch. Bitte beim Einbau beachten.

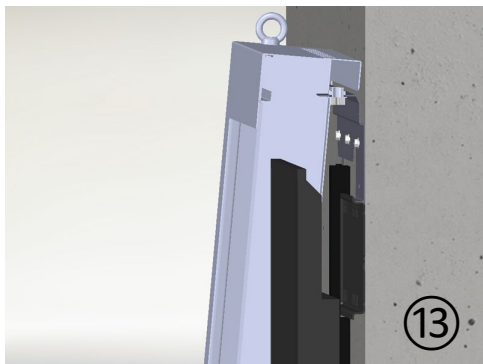
Prüfen Sie vor Aufsetzen des Gehäuses die einwandfreie Funktion des Monitors.

Vandalismusscheibe einsetzen



Entfernen Sie, falls vorhanden, die Schutzfolie.

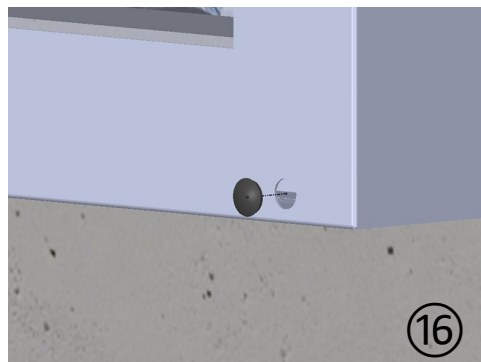
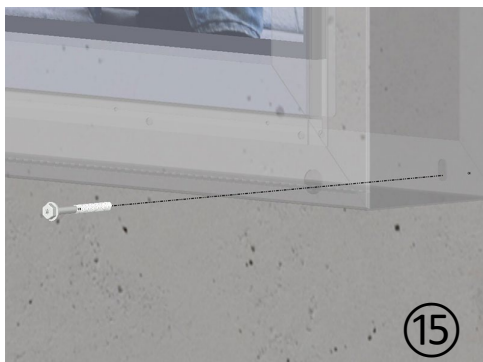
Nachdem Sie die Vandalismusscheibe in das Gehäuse eingesetzt haben, fixieren Sie diese mit dem Montagewinkel und M4x16 Schrauben (g).



Schließen Sie das Hebegerät an der Ringschraube an und neigen Sie das montierte Gehäuse und hängen Sie es in den Gehäusehalter.

Richten Sie den Monitor im Gehäuse aus.

Entfernen Sie die Ringschraube wieder.







Befestigen Sie das Gehäuse mit den beiliegenden Schrauben (i) in den vorgebohrten Löchern.

Verblenden Sie die Löcher mit der Lochabdeckung (h).



Fertig!

Teilleiste

| Teilenummer | Bezeichnung | Menge | Bild |
|-------------|--------------------------------------|-------|--------------------------------------------------------------------------------------|
| (a) | Schukostecker schwarz | 1 |  |
| (b) | M12 Ringschraube | 2 |  |
| (c) | Kabelverschraubung | 3 |  |
| (d) | Kabelverschraubung teilb. Mutter GMT | 3 |  |
| (e) | Kabeltülle QT6 | 3 |  |
| (f) | Kabeltülle blind QT6 | 3 |  |
| (g) | M4x16 Schraube | 30 |  |
| (h) | Lochabdeckung | 2 |  |
| (i) | Schraubenset | 8 |  |
| | | | |

(Materialien Modellabhängig)